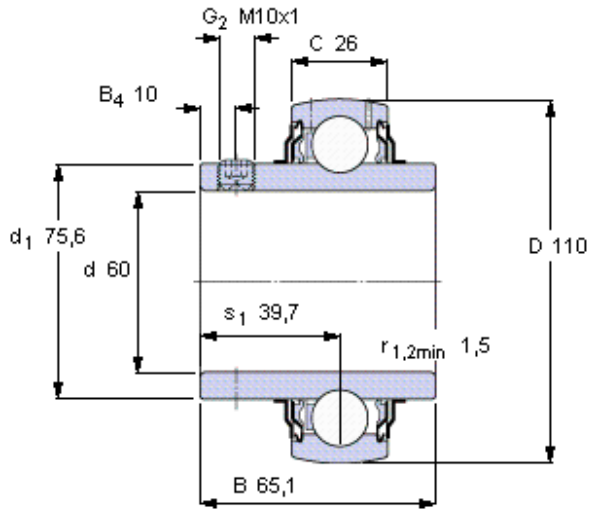


Ložiska Y, se stavěcím šroubem

Základní rozměry				Základní hodnoty zatížení		Omezující rychlost s tolerancí hřídele h6	Označení
d	D	B	C	dynamické C	statické C0		
mm				kN		ot/min	-
<b>60</b>	110	65,1	26	52,7	36	3400	<b>YAR 212-2F</b>



**Šestihranný klíč velikost [mm]**

5

**Doporučený utahovací moment [Nm]**

16,5

**Příslušný pryžový usazovací kroužek**

-

**Faktor výpočtu**

$f_0$  14